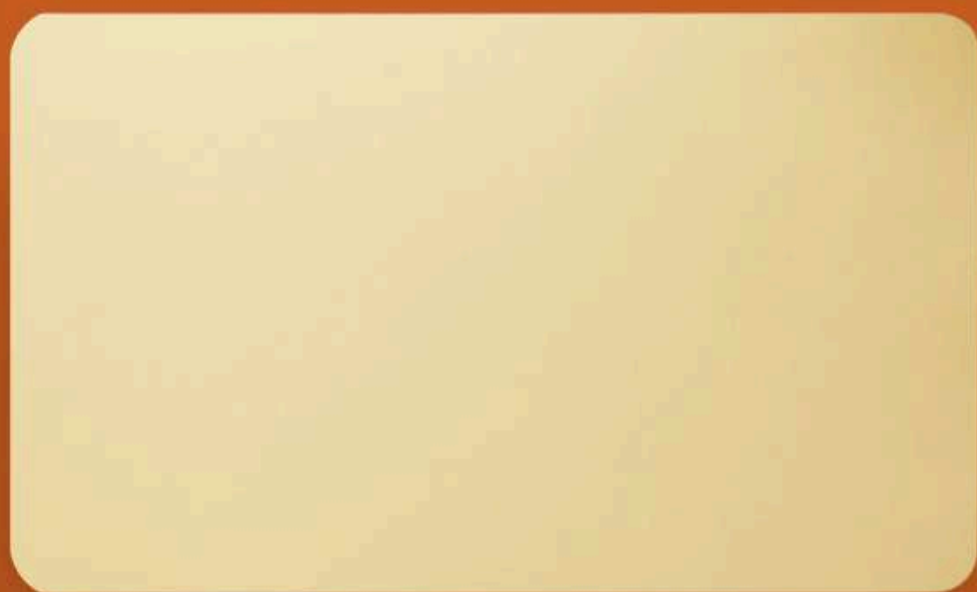


FOGO

LA CHALEUR SANS COMPROMIS



ET SI VOUS TOMBIEZ AMOUREUX DE VOTRE RADIATEUR ?



info@fogo.fr



JANUS 2023



FOGO

PENSER GLOBAL



AGIR LOCAL

Chez Fogo, **performance et responsabilité vont de pair.**

Nos radiateurs sont conçus et fabriqués en France, à partir de matériaux locaux, recyclés et durables. En partenariat avec la société Fehr à Strasbourg, nous utilisons du **BFUHP (Béton Fibré Ultra Haute Performance)** issu de béton et d'aluminium recyclés : un matériau solide, personnalisable et fait pour durer plus de 100 ans.

Notre technologie brevetée **Grapheat®** garantit une montée en chaleur rapide, une chaleur douce et une consommation maîtrisée.

Grâce à **l'intelligence artificielle intégrée** nos radiateurs adaptent leur fonctionnement à vos besoins, tout en limitant leur impact énergétique.

Responsables, durables et intelligents — les radiateurs Fogo incarnent une nouvelle vision du confort.



DE BÉTON RECYCLÉ
DANS LE BFUHP



ALUMINIUM & BÉTON
RECYCLABLES



CONSOMMATION D'EAU
VS BÉTON CLASSIQUE



BFUHP DURABLE



LIANT EN FIBRES BIO

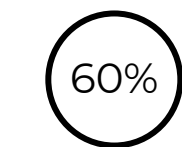


FOGO

AUTONOMES,

Chez Fogo, **l'intelligence artificielle** est intégrée directement dans nos radiateurs pour une gestion thermique totalement inédite. Cette technologie analyse vos habitudes, anticipe vos besoins et optimise la consommation énergétique en temps réel. En combinant capteurs intelligents et inertie du BFUHP, elle permet une chaleur stable, économique et adaptée à chaque moment de votre journée.

Plus qu'un radiateur, une nouvelle façon de penser le confort.



D'ÉNERGIE ÉCONOMISÉE



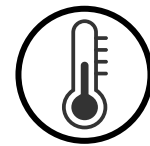
ANALYSE CONTINUE & ADAPTABILITÉ



IA & CAPTEURS INTÉGRÉS



SUIVI DE LA CONSOMMATION



ADAPTATION AUX VARIATIONS CLIMATIQUES

Lauréate du CES Innovation Award 2023 à Las Vegas



ET TOUJOURS SOUS CONTRÔLE

Grâce à **l'application Fogo**, vous pouvez **piloter votre radiateur à distance***, où que vous soyez. Température, horaires, gestion par pièce : tout est centralisé dans une interface simple et intuitive. L'app s'adapte à vos besoins et s'intègre facilement à votre système existant, pour un confort sur-mesure au quotidien.



APP STORE



GOOGLE PLAY



*lorsque le téléphone est connecté au même réseau wi-fi que le radiateur

FOGO

Lauréat du Janus
de l'Institut Français du Design

INSTITUT
FRANÇAIS
DU DESIGN

VOTRE PROJET, VOS RÉGLES

NOS STANDARDS

Notre gamme standard propose **4 coloris** et **2 textures** disponibles immédiatement, adaptés à divers environnements et styles.

Couleur de face + habillage arrière

Blanc Sand Terracotta Anthracite



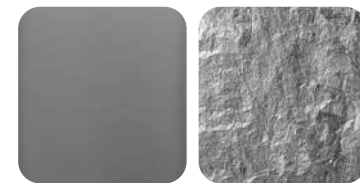
+

+



Texture

Lisse Ardoise



Laissez parler votre style : créez vos propres textures, couleurs, dimensions, finitions, intégrez votre logo. Chaque détail est conçu selon vos besoins pour un radiateur véritablement unique.

SUR MESURE

Nous proposons des solutions entièrement personnalisées. Parmi les options disponibles :



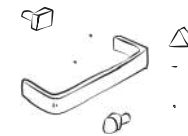
Capteur CO₂ :

mesure de qualité d'air, détection de présence et d'ouverture/fermeture de fenêtre plus précise.



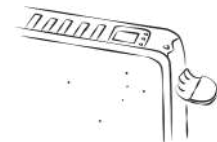
Face du radiateur :

toute texture ou couleur sur demande.



Supports de serviettes :

barres ou patères configurables en version sèche-serviette.



Habillage arrière :

toute couleur sur demande.



Nos **échantillons** sont là pour vous aider à choisir la couleur et la texture qui correspondront parfaitement à votre projet.

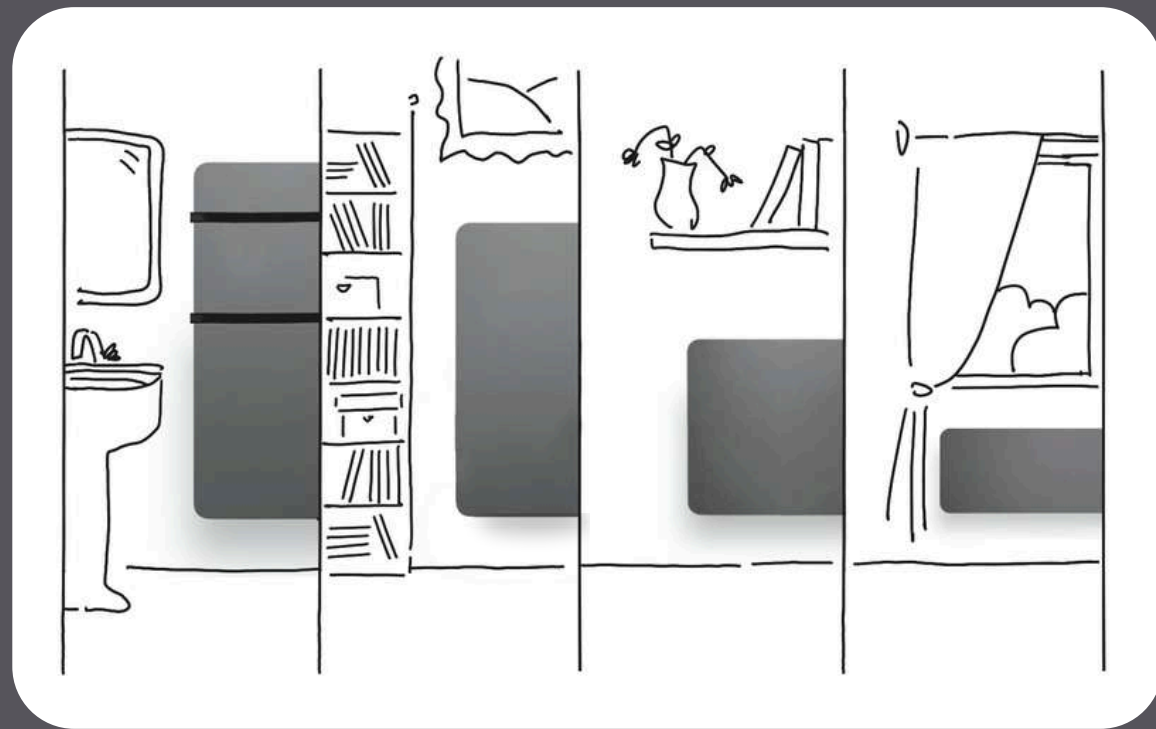
Intégrez facilement nos produits à vos 3D, vos plans BIM et vos futures réalisations via ce QR code. Pour des demandes particulières, n'hésitez pas à contacter notre équipe sur info@fogo.fr.



FOGO

LA GAMME ÉLÉGANCE

Une gamme esthétique et fonctionnelle comprenant quatre modèles de **radiateurs muraux, plinthe et sèche-serviette**, répondant aux besoins de chacune de vos pièces. Chaque modèle est disponible en deux puissances, équipées de nos capteurs dernière génération.

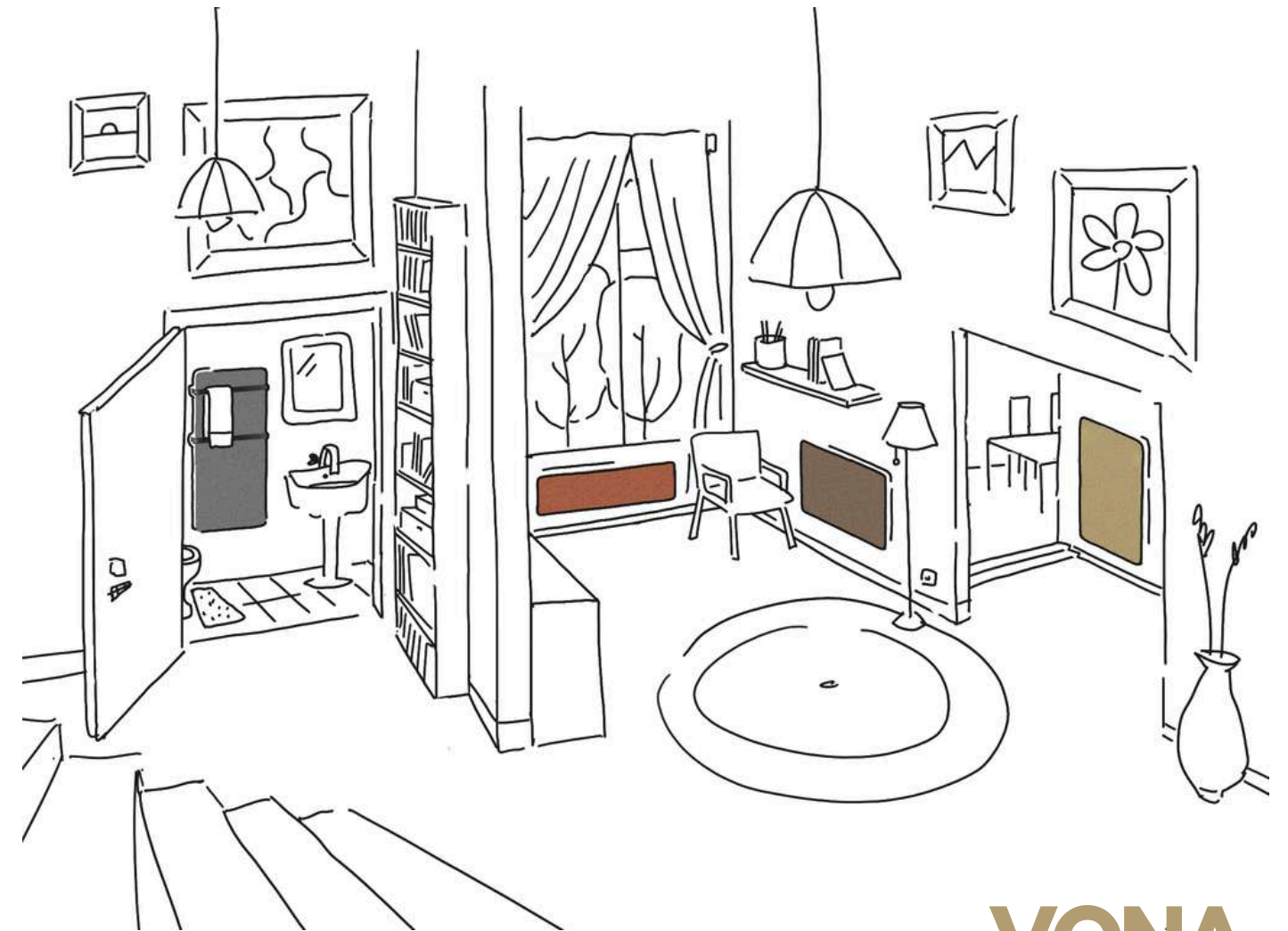


SINTRA

Sèche-serviette mural à inertie, fin et élégant, qui habille votre **salle de bain**.

PEDRA

Radiateur plinthe à inertie qui s'intègre parfaitement **sous les fenêtres**.



VONA

Radiateur vertical à inertie qui s'intègre dans **toutes les pièces de vie**.

CIMA

Radiateur mural à inertie qui s'intègre harmonieusement dans **tous les intérieurs**.

FOGO



SINTRA

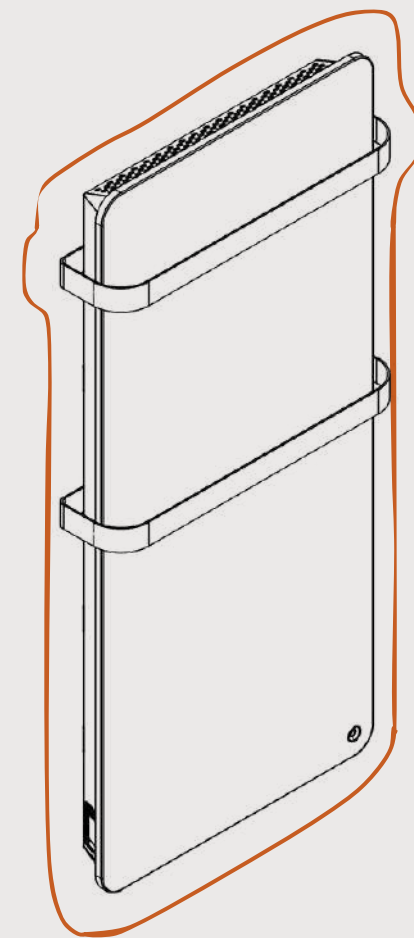
Radiateur sèche-serviette mural à inertie, fin et élégant, qui habille votre **salle de bain**.

FONCTIONNALITÉS

- ✓ Pilotage intelligent en wifi via l'application Fogo
- ✓ Détection ouverture et fermeture de fenêtre
- ✓ Contrôle fil pilote 6 ordres
- ✓ Ecran de contrôle LCD
- ✓ Captation de présence

OPTIONS

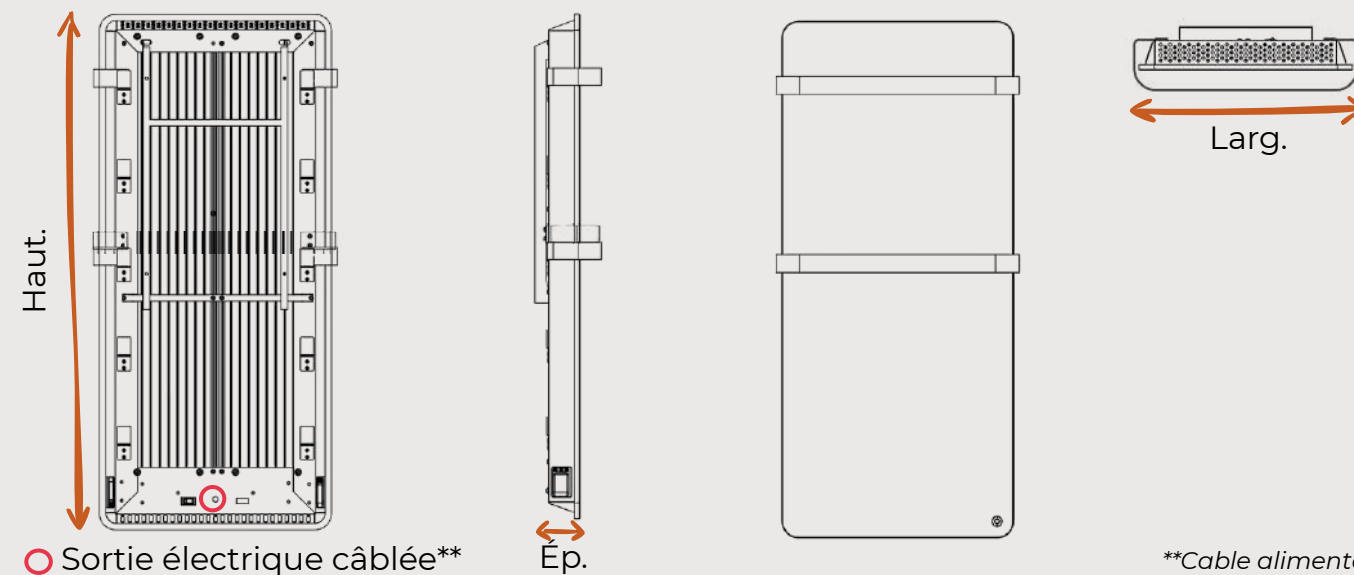
- Mesure de qualité d'air
- Barres supplémentaires à la demande ou patères



SPÉCIFICITÉS TECHNIQUES

	Puiss. watt	Larg. mm	Haut. mm	Ép.* mm	Masse kg	Barres
Sintra 1000	1000	520	860	75	21	1
Sintra 1250	1250	520	1160	75	28	2

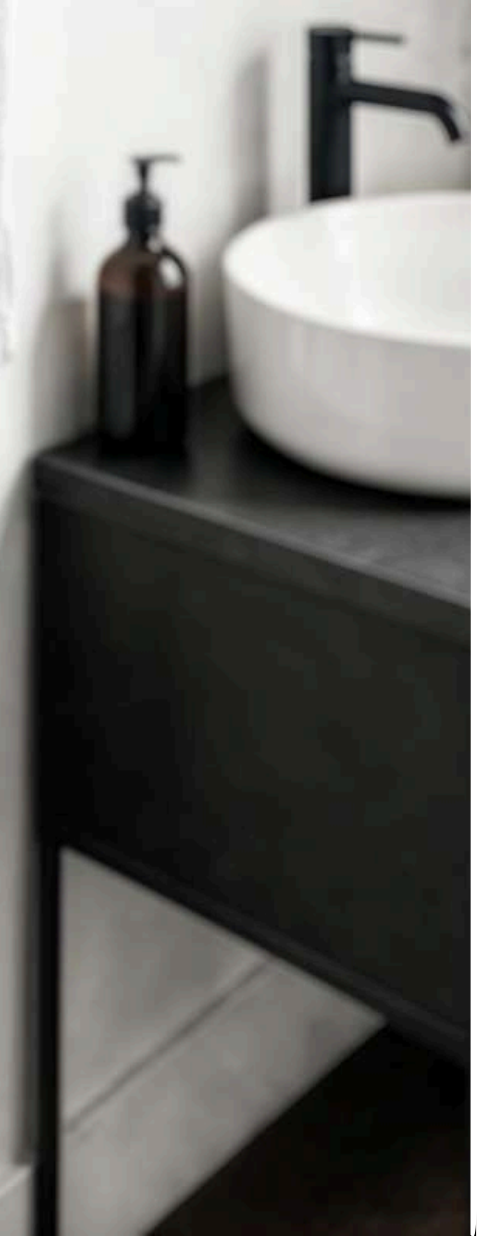
*Épaisseur du support mural (40mm) à considérer pour respecter les normes d'installation.



**Cable alimentation 1m



FOGO



FOGO

PEDRA

Radiateur plinthe à inertie qui s'intègre parfaitement **sous les fenêtres.**

FONCTIONNALITÉS

- ✓ Pilotage intelligent en wifi via l'application Fogo
- ✓ Détection ouverture et fermeture de fenêtre
- ✓ Contrôle fil pilote 6 ordres
- ✓ Ecran de contrôle LCD
- ✓ Captation de présence

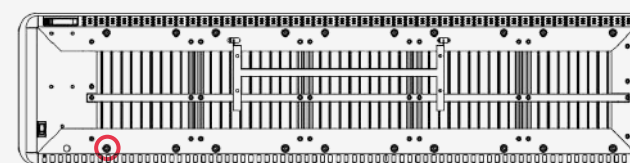
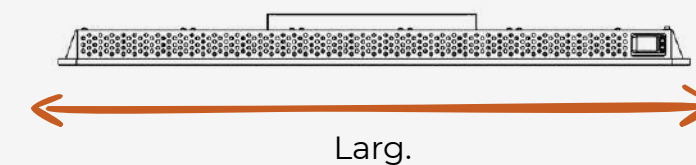
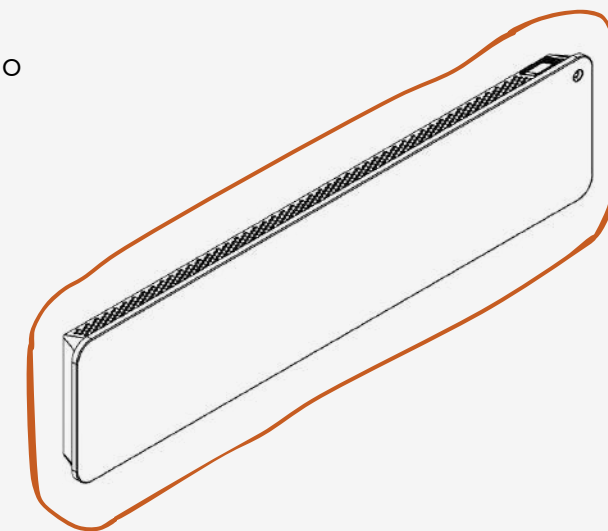
OPTIONS

- Mesure de qualité d'air

SPÉCIFICITÉS TECHNIQUES

	Puiss. watt	Larg. mm	Haut. mm	Ép.* mm	Masse kg
Pedra 1000	1000	1060	305	75	16
Pedra 1500	1500	1280	305	75	19

*Épaisseur du support mural (40mm) à considérer pour respecter les normes d'installation.



○ Sortie électrique câblée**

**Cable alimentation 1m



FOGO



FOGO



CIMA

Radiateur mural à inertie qui s'intègre harmonieusement dans **tous les intérieurs**.

FONCTIONNALITÉS

- ✓ Pilotage intelligent en wifi via l'application Fogo
- ✓ Détection ouverture et fermeture de fenêtre
- ✓ Contrôle fil pilote 6 ordres
- ✓ Ecran de contrôle LCD
- ✓ Captation de présence

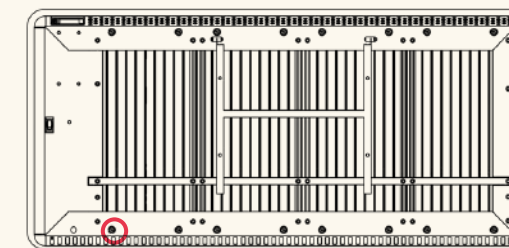
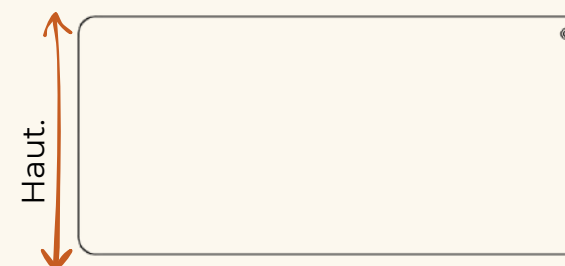
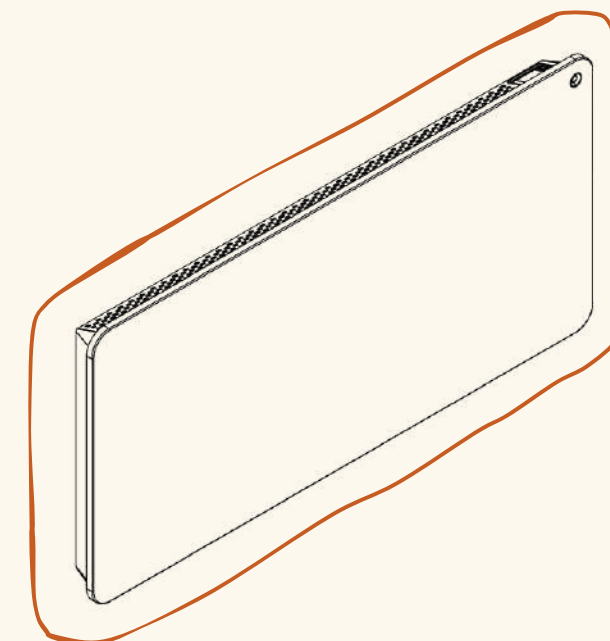
OPTIONS

— *Mesure de qualité d'air*

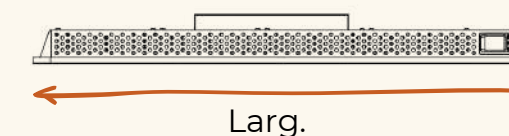
SPÉCIFICITÉS TECHNIQUES

	Puiss. watt	Larg. mm	Haut. mm	Ép.* mm	Masse kg
Cima 1000	1000	840	500	75	18
Cima 1500	1500	1060	500	75	23

*Épaisseur du support mural (40mm) à considérer pour respecter les normes d'installation



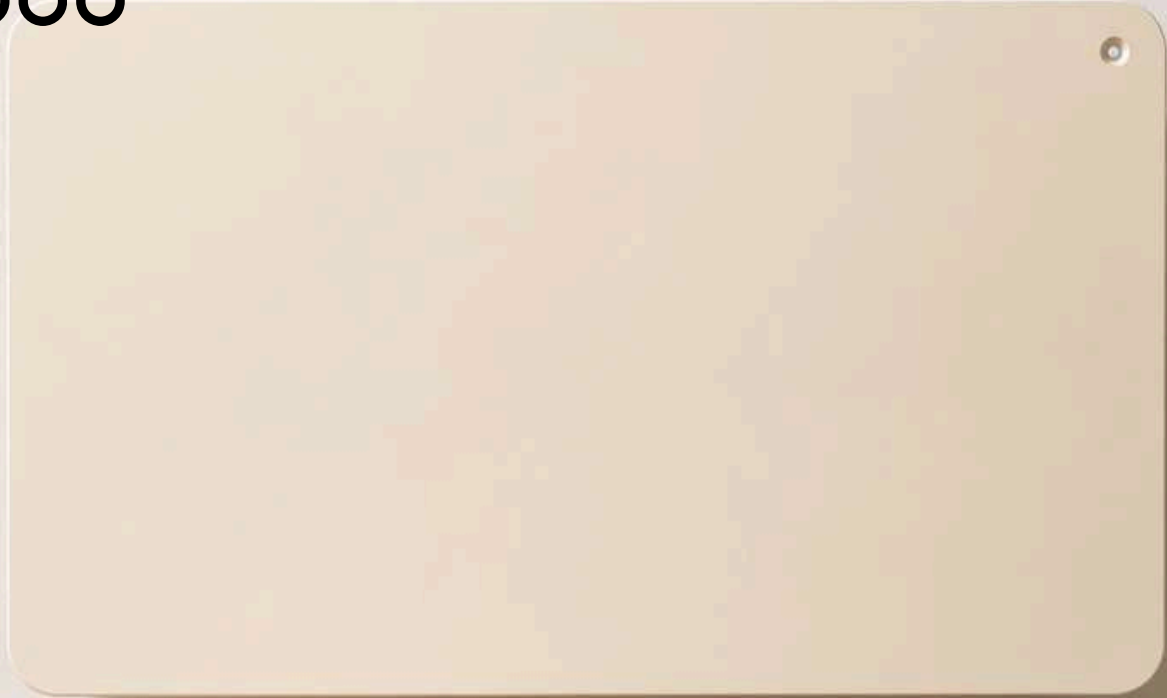
○ Sortie électrique câblée**



**Cable alimentation 1m



FOGO



FOGO



VONA

Radiateur vertical à inertie qui s'intègre dans toutes les pièces de vie.

FONCTIONNALITÉS

- ✓ Pilotage intelligent en wifi via l'application Fogo
- ✓ Détection ouverture et fermeture de fenêtre
- ✓ Contrôle fil pilote 6 ordres
- ✓ Ecran de contrôle LCD
- ✓ Captation de présence

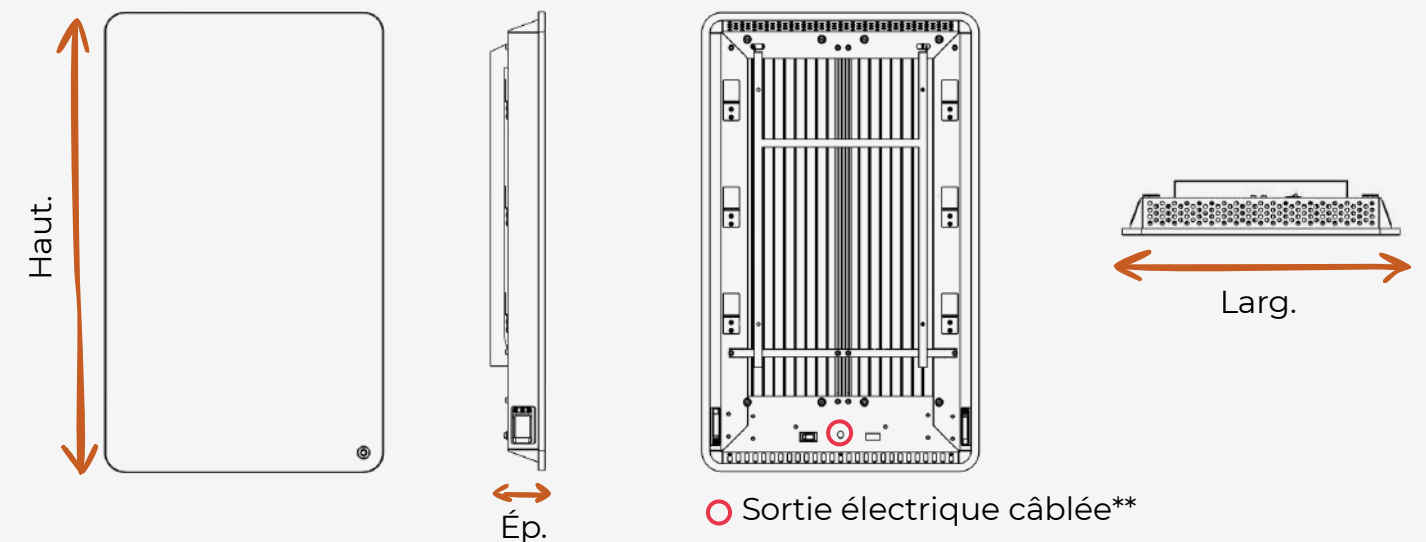
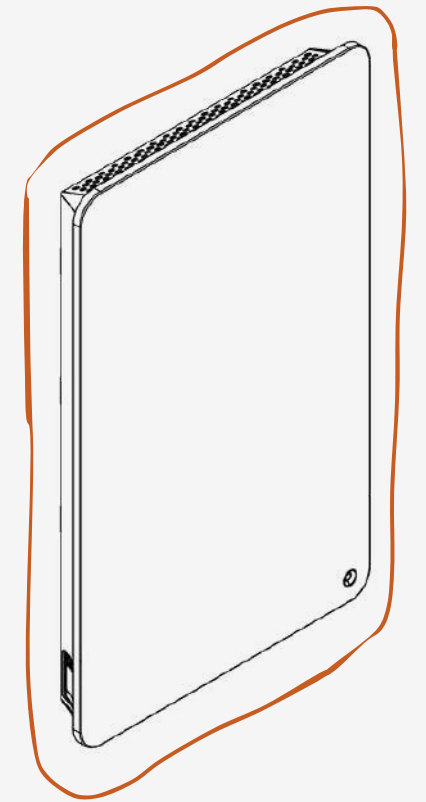
OPTIONS

— Mesure de qualité d'air

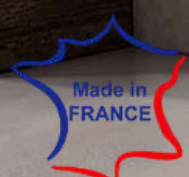
SPÉCIFICITÉS TECHNIQUES

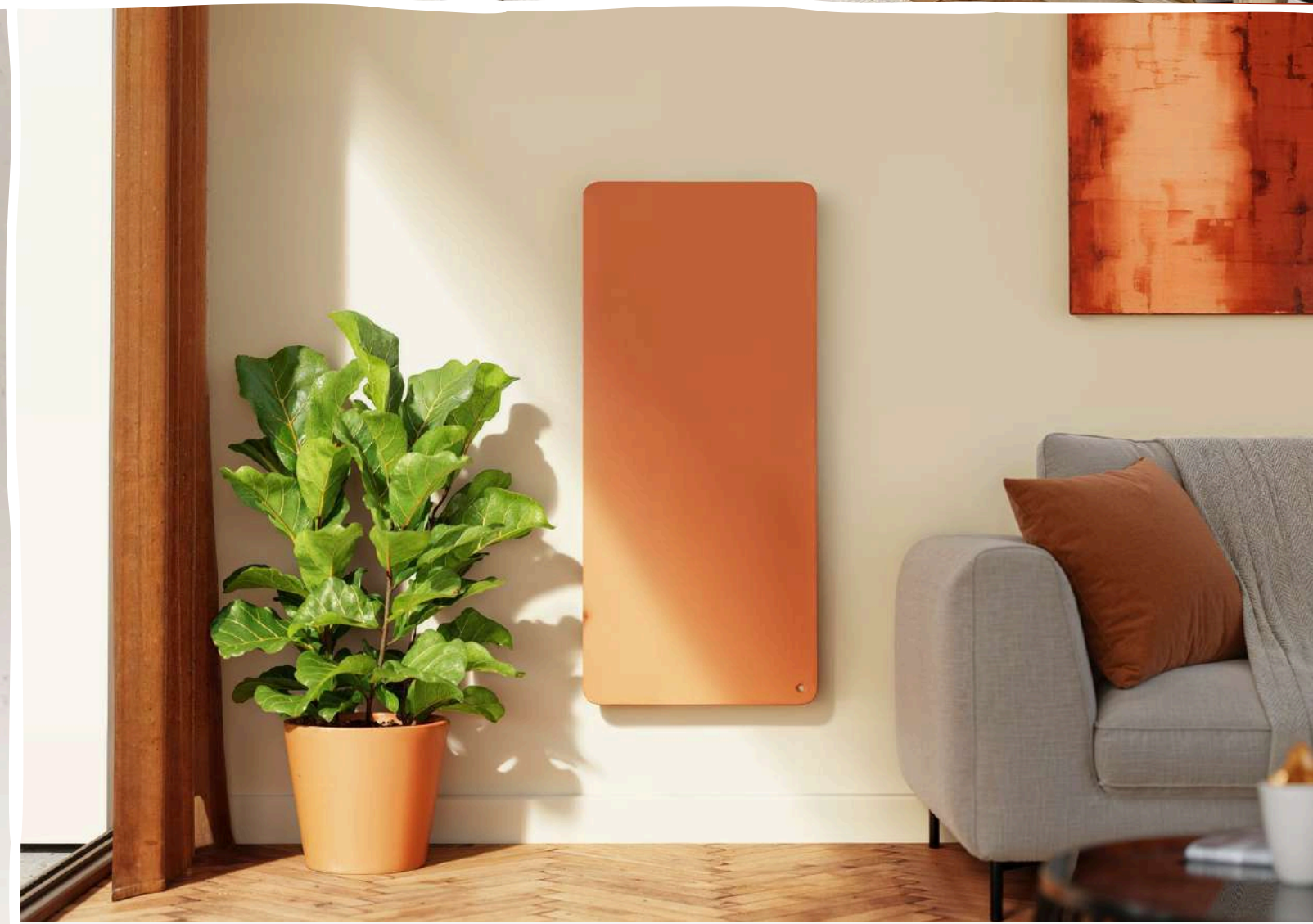
	Puiss. watt	Larg. mm	Haut. mm	Ép.* mm	Masse kg
Vona 1000	1000	520	860	75	21
Vona 1250	1250	520	1160	75	28

*Épaisseur du support mural (40mm) à considérer pour respecter les normes d'installation



**Cable alimentation 1m





BIENVENUE CHEZ FOGO !

Nous vous accueillons **tous les jours de la semaine dans notre showroom à Paris au 13 rue Bezout** dans le 14ème arrondissement, sur rendez-vous. Venez y découvrir nos produits, nos nouvelles matières et couleurs. Prenez le temps d'échanger avec nos équipes sur les possibilités infinies de création chez Fogo.



Paris

(13 rue Bezout, 75014)



Lille (Siège)

Paris (Showroom)

Strasbourg (Production)

REJOIGNEZ-NOUS



info@fogo.fr



@fogo_radiateurs



www.fogo.fr



@fogo_radiateurs



@fogo



@fogo_radiateurs

RETROUVEZ-NOUS SUR



ILS NOUS FONT CONFIANCE



Châteauform'

Audrey &
Gabrielle

ARCHITECTES D'INTÉRIEUR



FÉDÉRATION FRANÇAISE
DES INTÉGRATEURS ÉLECTRICIENS



la Griffe de Claire